

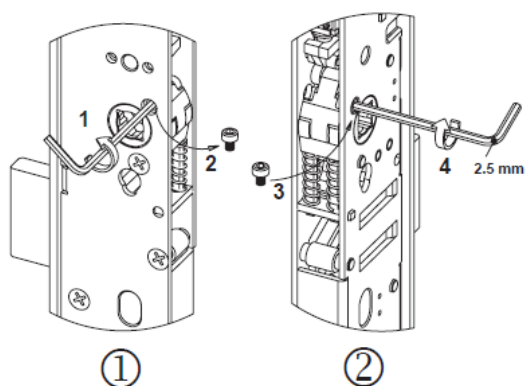
ZAMKI ELEKTRYCZNE ABLOY EL 460, EL461

Instrukcja regulacyjna

Zamki EL 460 i EL461 są zamkami samoryglującymi co oznacza, że każde zamknięcie drzwi wysuwa rygiel, a dzielona zapadka zamka usztywnia się.

Po schowaniu rygla zapadka zamka staje się swobodna, działa jak „rolka”.

- **Funkcje klamek w zamku EL460 z orzechem i trzpieniem dzielonym:**
 - klamka znajdująca się po tej stronie, gdzie wkręcony jest wkręt, pełni funkcje klamki ewakuacyjnej (zawsze otwiera zamek),
 - klamka po drugiej stronie wkręta sterowana jest elektrycznie



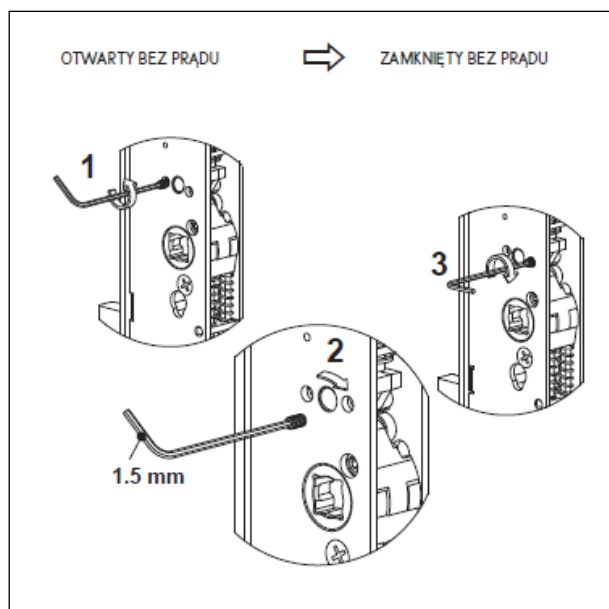
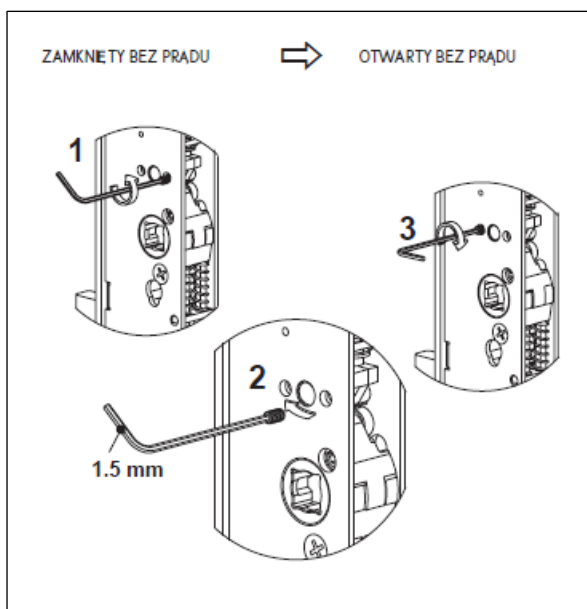
- **Zamek EL461 ma przelotowy orzech i stały trzpień. Obie klamki są pod kontrolą elektryczną.**

- **Funkcje zamków EL460 i EL460 (sterowanie elektryczne)**

Przestawiamy wykręcając i wkręcając czarną szpilkę powyżej orzecha zamka inbusem 1,5mm

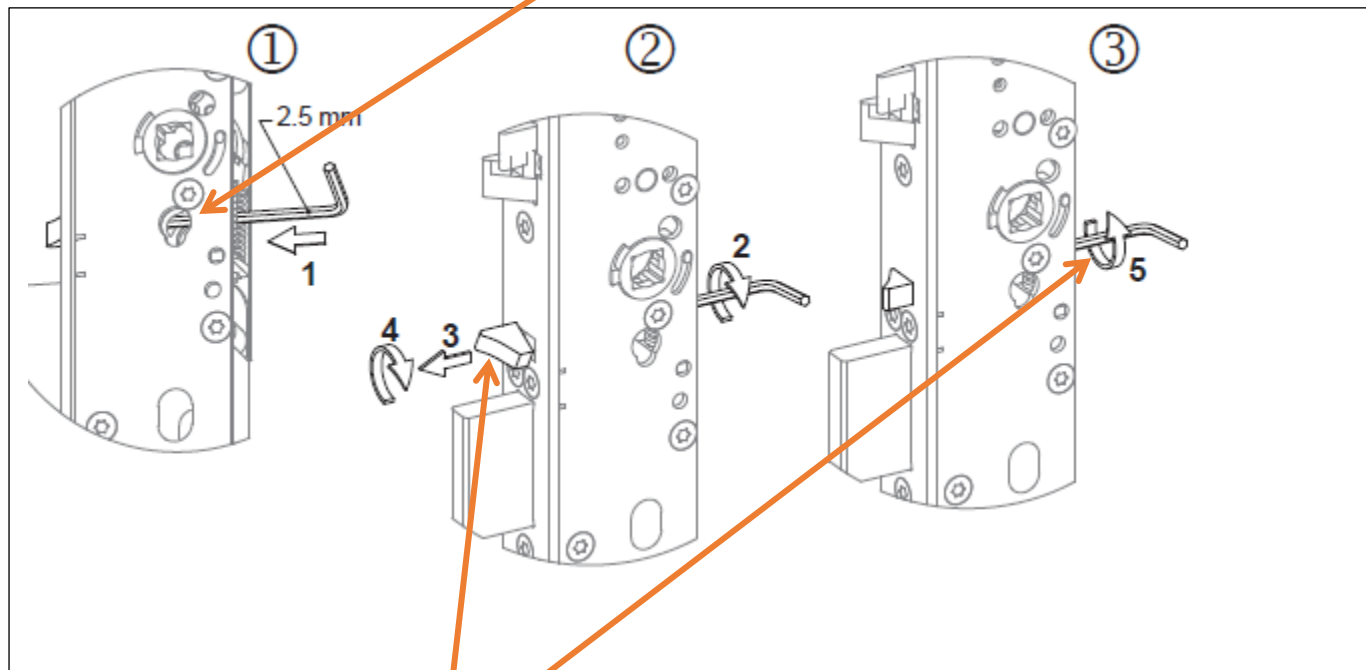
NO – otwarty bez prądu

NC – zamknięty bez prądu



- **Stronność zamków EL460 i EL461**

Inbus 2,5 mm wsuwamy pomiędzy dwie tylne sprężyny i naciskając wyzwalacz/czujnik stanu drzwi wsuwamy go w otwór tylnej śruby wyzwalacza



Wykręcamy śrubę do momentu kiedy możemy obrócić wyzwalacz o 90°, a następnie ją dokręcamy.

Uwaga: nie wykręcamy do końca śruby aby wyzwalacz nie wypadł z otworu.