

Rodzina produktów: przepusty kablowe

Grupa produktów: przepusty kablowe ze złączem elektrycznym

Typ produktu: przepusty kablowe serii 10314

Przepusty kablowe ze złączem elektrycznym

Zastosowanie

Przepusty kablowe przeznaczone są do przeniesienia zasilania ze ściany do urządzeń elektrycznych zamontowanych w/na skrzydle drzwiowym.

Możliwość stosowania do drzwi drewnianych, PVC, aluminiowych i stalowych.

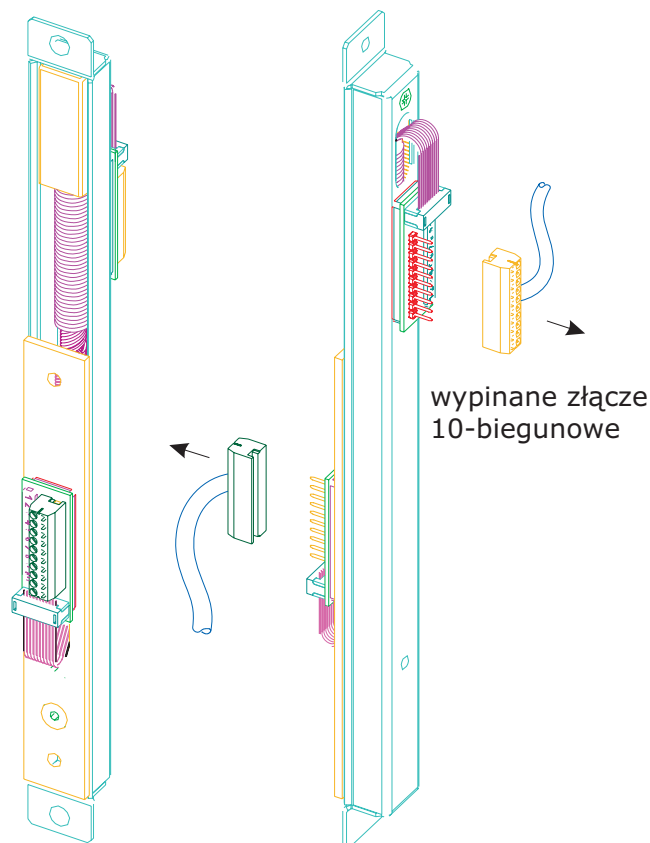
Idealne do podłączenia zamków elektrycznych i elektromotorycznych, elektrozaczków oraz czujników bezpieczeństwa napędów automatycznych do drzwi rozwiernych.

Zalety

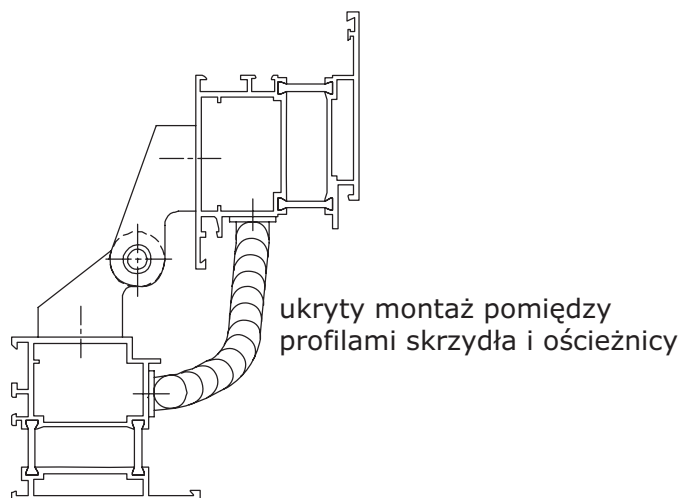
- Ukryty montaż pomiędzy skrzydłem i ościeżnicą,
- Możliwość zdjęcia skrzydła z zawiasów bez przecinania przewodu elektrycznego,
- Możliwość okablowania skrzydła i ościeżnicy w trakcie produkcji (np. do zamków elektrycznych),
- Łatwiejszy i szybszy montaż drzwi,
- Wygodny serwis drzwi.

Dane techniczne:

- Złącze 10 - pozycyjne
- Przekrój przewodów taśmy 10 x 0,1² mm
- Dostępne w dwóch długościach 300 i 480 mm (należy dobierać w zależności od kąta wychylenia skrzydła)
- Płaska taśma zwinięta w spiralę podatna na rozciąganie



wypinane złącze 10-biegunowe



NOWOŚĆ

ASSA ABLOY

Rodzina produktów: przepusty kablowe

Grupa produktów: przepusty kablowe ze złączem elektrycznym

Typ produktu: przepusty kablowe serii 10314

przepusty z obustronnym złączem



10314-11
300 mm

przepusty z obustronnym złączem i jednostronną kasetą



10314-10
300 mm

przepusty z obustronnym złączem i obustronną kasetą



10314-10-10
300 mm



10314-21
480 mm



10314-20
480 mm



10314-20-20
480 mm